

TECHNISCHE KENMERKEN

Code	Beschrijving	Stuks/Pallet
HK7024	Onomkeerbaar, 24 Vdc, inclusief scharnierarm, met ingebouwde besturingseenheid	12
HK7224	Onomkeerbaar, 24 Vdc, inclusief scharnierarm, zonder besturingseenheid	12

Code	HK7024	HK7224
------	--------	--------

ELEKTRISCHE KENMERKEN

Voeding (Vac 50/60 Hz)	230	-
Voeding (Vdc)	-	24
Opgenomen stroom (A)	1,5	6
Vermogen (W)	300	140

PRESTATIEKENMERKEN

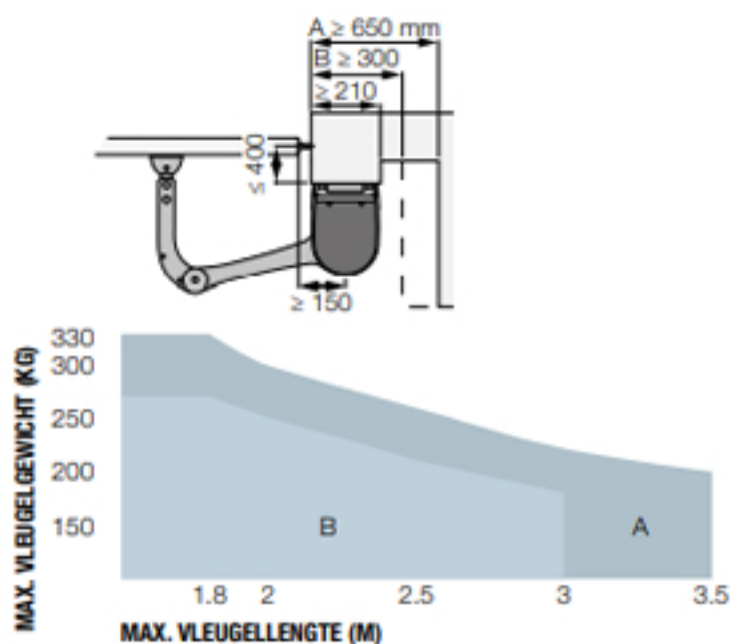
Snelheid (rpm)	1,5
Koppel (Nm)	500
Bedrijfs cyclus (cycli/uur)	40

AFMETINGEN EN ALGEMENE KENMERKEN

Beschermingsgraad (IP)	54	
Bedrijfstemperatuur (°C min/max)	-20 ÷ +50	
Afmetingen (mm)	290x210x320 h	
Gewicht (kg)	10,5	9,5

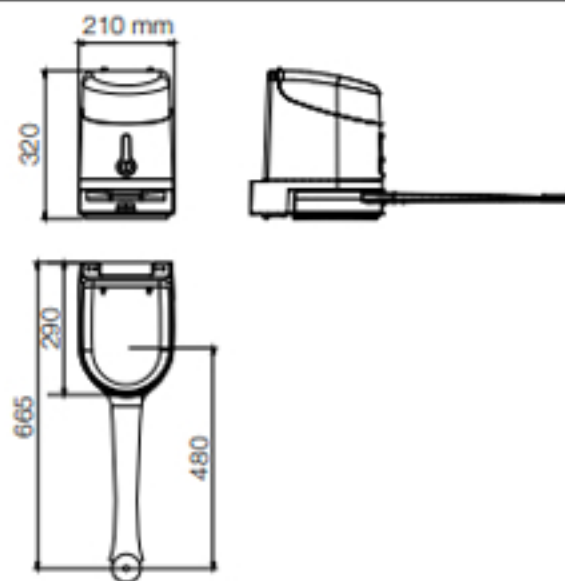
GEbruIKSLIMIETEN

AFMETINGEN



A Hele arm - **B** Verkleinde arm

De vorm en de hoogte van het hek, alsmede harde wind kunnen de waarden in de grafiek aanzienlijk verminderen.



TABEL VOOR COMPATIBILITEIT MET BEDIENINGSSYSTEMEN EN ACCESSOIRES

Code	ontvanger			zender						fotocellen								knipperlicht						
	geïntegreerd*	OXI	OXBID	OXLR	ERA INTI	ERA ONE	ERA ONE BD	ERA ONE LR	ERA FLOR	NICEWAY	EPS	EPM	EPL	EPSB	EPMB	EPLB	EPMOV	F210	FT210	F210B	FT210B	ELAC	ELDC	WUT
HK7024		•	•	•	•	•	•	•	•	•				•	•	•	•			•			•	•

* Radio-ontvanger niet compatibel met het Opera-systeem